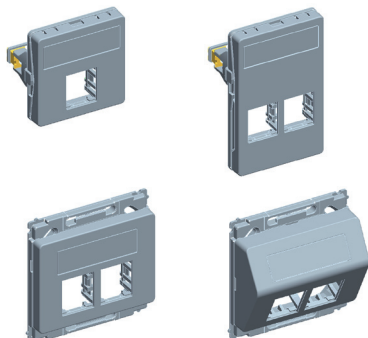


## LexCom® dataudtag i LK FUGA®/OPUS® 66 design



### Anvendelse

LexCom dataudtag anvendes til montering af LexCom konnektorer til brug for tilslutning af telefon- og netværksstik.

LexCom dataudtag leveres i LK FUGA® og OPUS® 66 design.

Konnektorer købes separat.

### Konstruktion

LexCom dataudtag består af (se figur under afsnittet "Samling"):

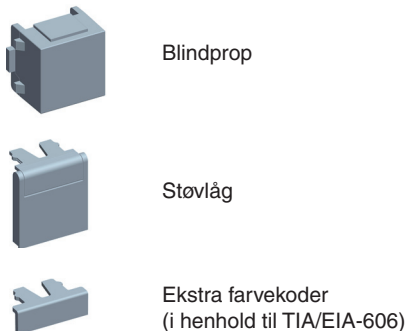
- Sokkelpart
- Frontafdækning
- Farvekoder (grøn og rød)

Sokkelpart er forsynet med et patenteret drejeligt opmærkningsfelt.

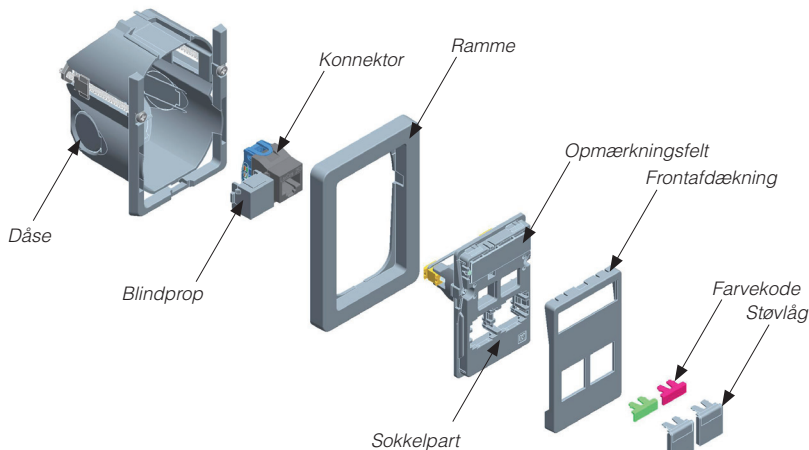
Til dataudtaget leveres to farvekoder grøn (data) og rød (telefon) til mærkning af konnektorerens funktion.

Dataudtaget monteres i LK FUGA eller OPUS dåse eller underlag.

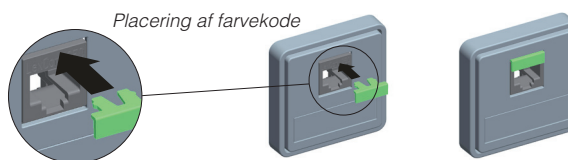
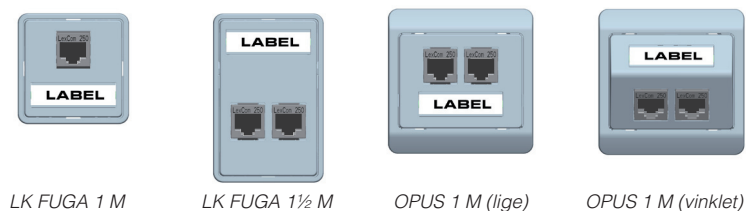
### Tilbehør



## Opbygning af LexCom



Ovenfor er vist samlingen af 1½ modul FUGA. Princippet er det samme i de øvrige dataudtag, men orientering af konnektor varierer, som vist nedenfor:

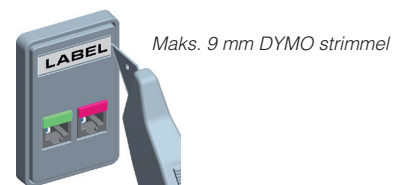


### Opmærkningsfelt

LexCom dataudtag er forsynet med opmærkningsfelt. Opmærkningsfeltet kan placeres i to positioner, drejeligt og låst:

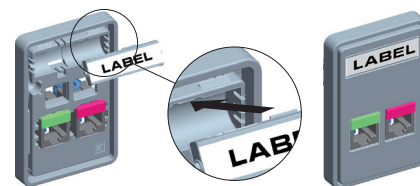
#### Opmærkning

Opmærkningen kan ske med permanent tusch, selvklebende labels eller DYMO strimler. Ved brug af DYMO strimler kan overskydende strimmel fjernes med kniv efter strimlen er påsat, således at der opnås en pæn afskæring.



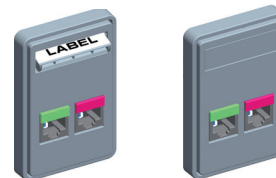
#### Låst opmærkningsfelt

Opmærkningsfeltet kan udtages og vendes om, som vist på figuren. I denne position er opmærkningsfeltet låst. Dette benyttes i situationer hvor opmærkningen altid skal være synligt.

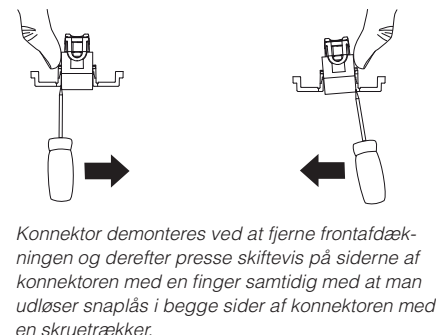


#### Drejeligt opmærkningsfelt

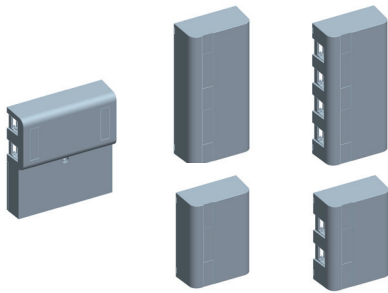
Ved levering kan mærkningsfeltet drejes 180° så man har to sider til opmærkning. Dette kan bruges til midlertidig og permanent opmærkning eller hvis man ønsker at opmærkningen til daglig brug er skjult.



### Demontage af farvekode, støvlåg og konnektor



## LexCom® underlag



### Anvendelse

LexCom underlag anvendes til montage af LexCom konnektorer og SC/LC/ST fiberforbindelser til brug for telefon, netværk og fibertilslutninger.

Underlag fås i udgaver til udvendig montage og til montage i paneler.

Konnektorer og SC/LC/ST montererammer købes separat.

### Konstruktion

Alle LexCom underlag har holdere til montage af LexCom RJ45 konnektorer. Udvendig underlag har endvidere mulighed for indsætning af montererammer for SC/LC/ST fibertilslutninger.

Antallet af montagemuligheder er følgende:

|                           | RJ45 konnektorer | SC/LC/ST montererammer |
|---------------------------|------------------|------------------------|
| Panelunderlag, 114 mm     | 4 i siden        | (*)                    |
| Udvendig underlag, 93 mm  | 2 i bunden       | 4 i siden              |
| Udvendig underlag, 143 mm | 4 i bunden       | 4 i siden              |

(\*) Forberedt for fiber.

Montageboksene har holdere for for op-  
rulning af fiberkabel.

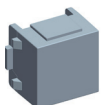
### Tilbehør



Montererammer for SC/LC/ST



Blindplade for fiber



Blindprop for LexCom

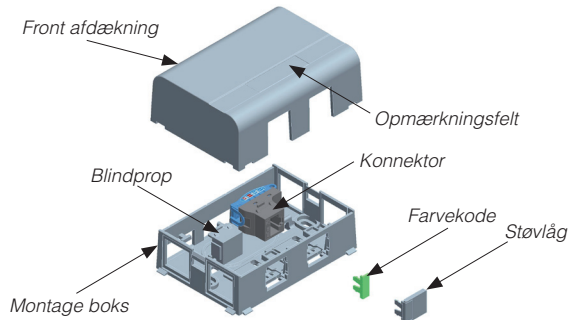


Støvlåg

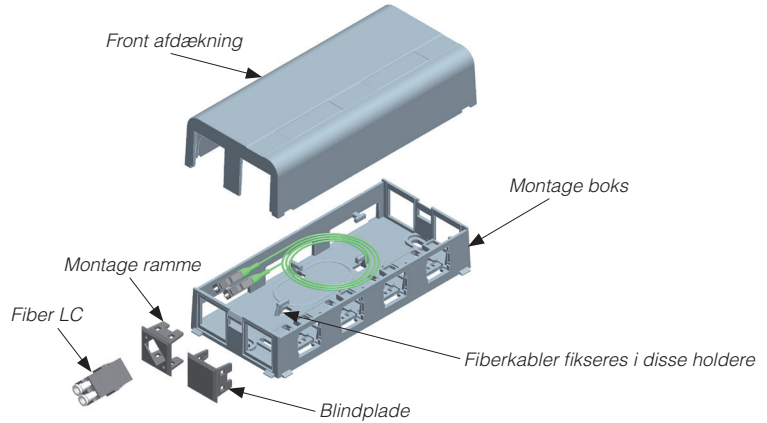


Ekstra farvekoder (i henhold til TIA/EIA-606)

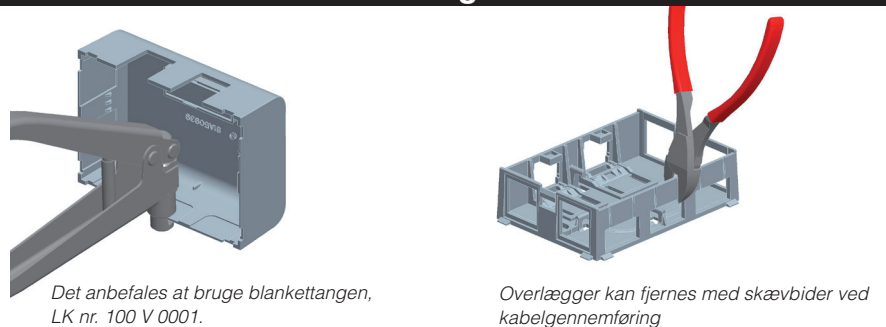
### Montage af konnektor



### Montering af fiber kabler

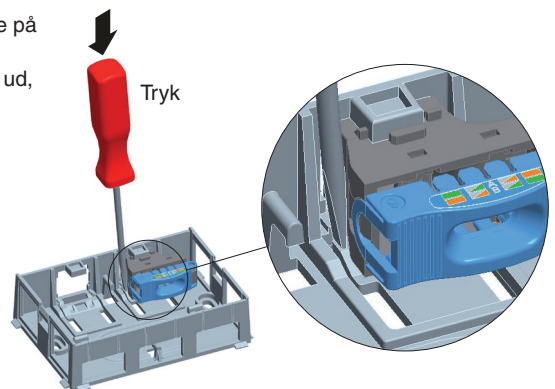


### Gennemføring af kabler



### Demontage af konnektor

Konnektorer demonteres ved at trykke på hjørnet af konnektorholderen med en skruetrækker og skubbe konnektoren ud, se figur.

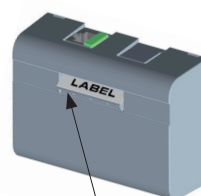


### Brug af opmærkningsfelt

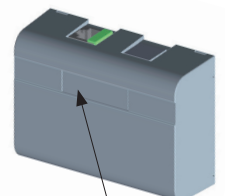
Bemærk at opmærkningsfeltet på underlagene kan ikke låses.



Beskær DYMO strimmel (maks. 9 mm)



Drejeligt opmærkningsfelt



Skjult opmærkning